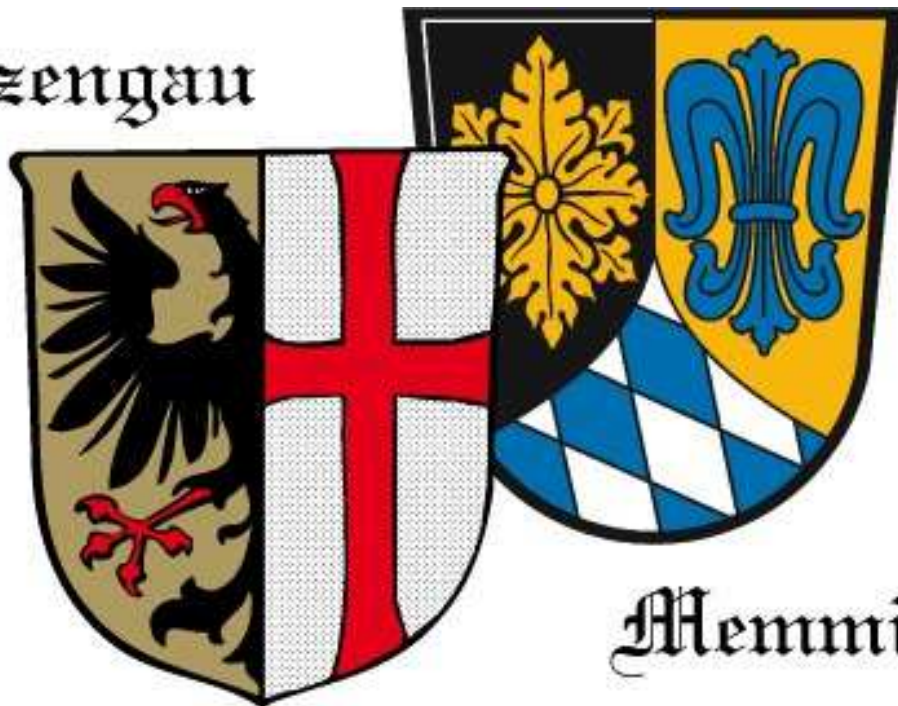


# Neuregelung der Ligastruktur für den Rundenwettkampf ab der Saison 2015 im Schützensgau Memmingen

Schützensgau



Memmingen

**Ausgearbeitet von:**

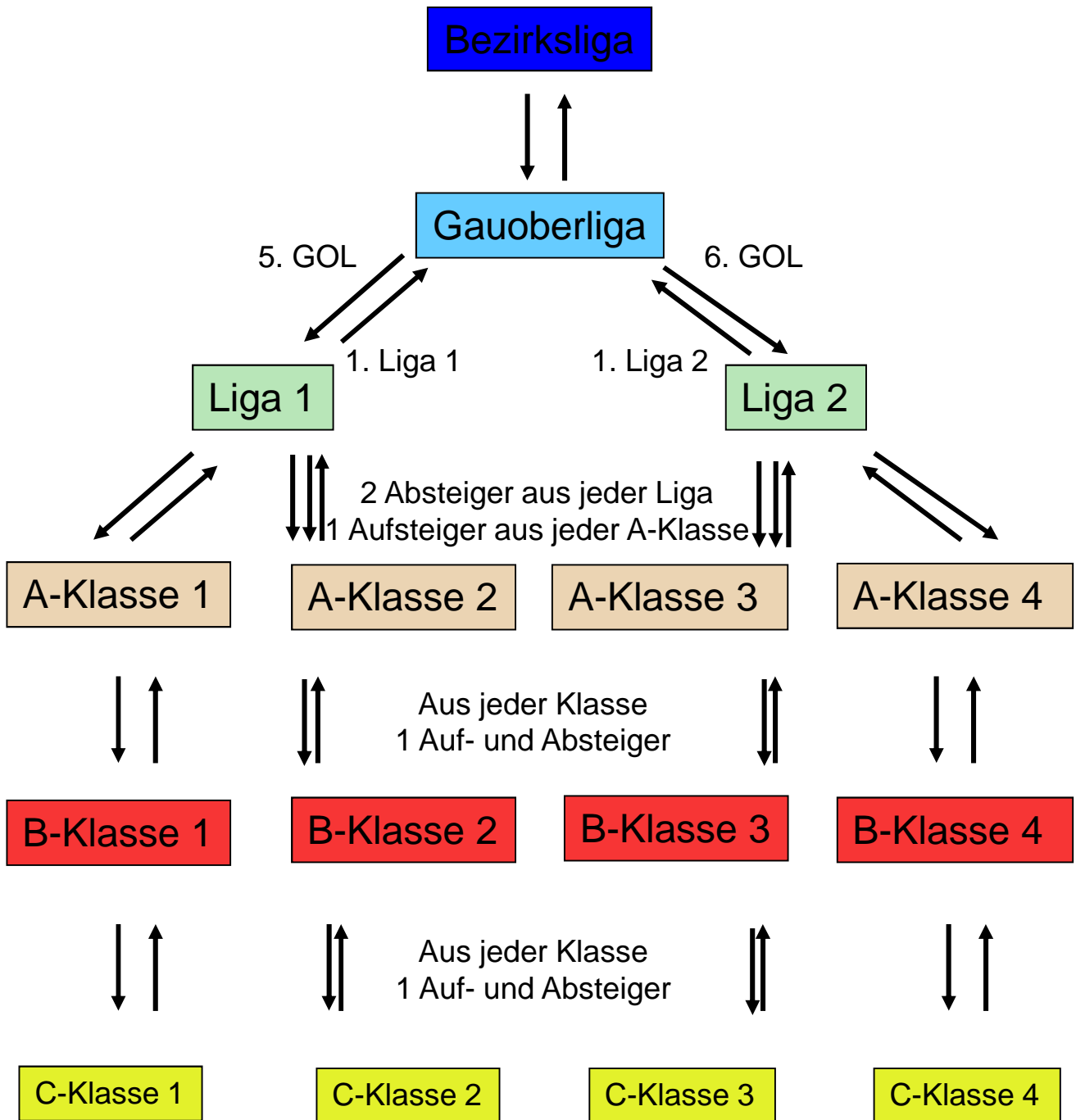
Waibel Bernhard  
Rothdach Markus  
Endres Norbert  
Häring Walter-Georg

**Schiedsgericht:**

Endres Norbert  
Waibel Franz  
Riedmiller Franz

# Ligastruktur ab 2015 – 2016

## 713 Gau Memmingen



# Ligastruktur 2015 – 2016

## 713 Gau Memmingen

Einmalige Neueinteilung für die Saison 2015 - 2016

### Gauoberliga

#### Liga 1

Die Gauoberliga,  
Liga 1 und Liga 2  
werden mit den Mannschaften  
„bestückt“ die sich in der Saison  
2014/2015 für die entsprechende  
Liga qualifizieren!!

#### Liga 2

#### A-Klasse 1

5. Liga 2 (2014/15)  
6. Liga 2 (2014/15)  
1. A2 (2014/15)  
Mannschaft 51  
Mannschaft 52  
Mannschaft 59

#### A-Klasse 2

6. A1 (2014/15)  
1. A3 (2014/15)  
Mannschaft 45  
Mannschaft 50  
Mannschaft 53  
Mannschaft 58

#### A-Klasse 3

6. A2 (2014/15)  
1. A4 (2014/15)  
Mannschaft 46  
Mannschaft 49  
Mannschaft 54  
Mannschaft 57

#### A-Klasse 4

6. A3 (2014/15)  
1. B1 (2014/15)  
Mannschaft 47  
Mannschaft 48  
Mannschaft 55  
Mannschaft 56

#### B-Klasse 1

6. A4 (2014/15)  
1. B2 (2014/15)  
Mannschaft 60  
Mannschaft 67  
Mannschaft 68  
Mannschaft 75

#### B-Klasse 2

6. B1 (2014/15)  
1. B3 (2014/15)  
Mannschaft 61  
Mannschaft 66  
Mannschaft 69  
Mannschaft 74

#### B-Klasse 3

6. B2 (2014/15)  
1. B4 (2014/15)  
Mannschaft 62  
Mannschaft 65  
Mannschaft 70  
Mannschaft 73

#### B-Klasse 4

6. B3 (2014/15)  
1. C1 (2014/15)  
Mannschaft 63  
Mannschaft 64  
Mannschaft 71  
Mannschaft 72

#### C-Klasse 1

6. B4 (2014/15)  
1. C2 (2014/15)  
Mannschaft 76  
Mannschaft 83  
Mannschaft 84

#### C-Klasse 2

6. C1 (2014/15)  
1. C3 (2014/15)  
Mannschaft 77  
Mannschaft 82

#### C-Klasse 3

6. C2 (2014/15)  
1. C4 (2014/15)  
Mannschaft 78  
Mannschaft 81

#### C-Klasse 4

6. C3 (2014/15)  
Mannschaft 77  
Mannschaft 79  
Mannschaft 80

#### C-Klasse 5

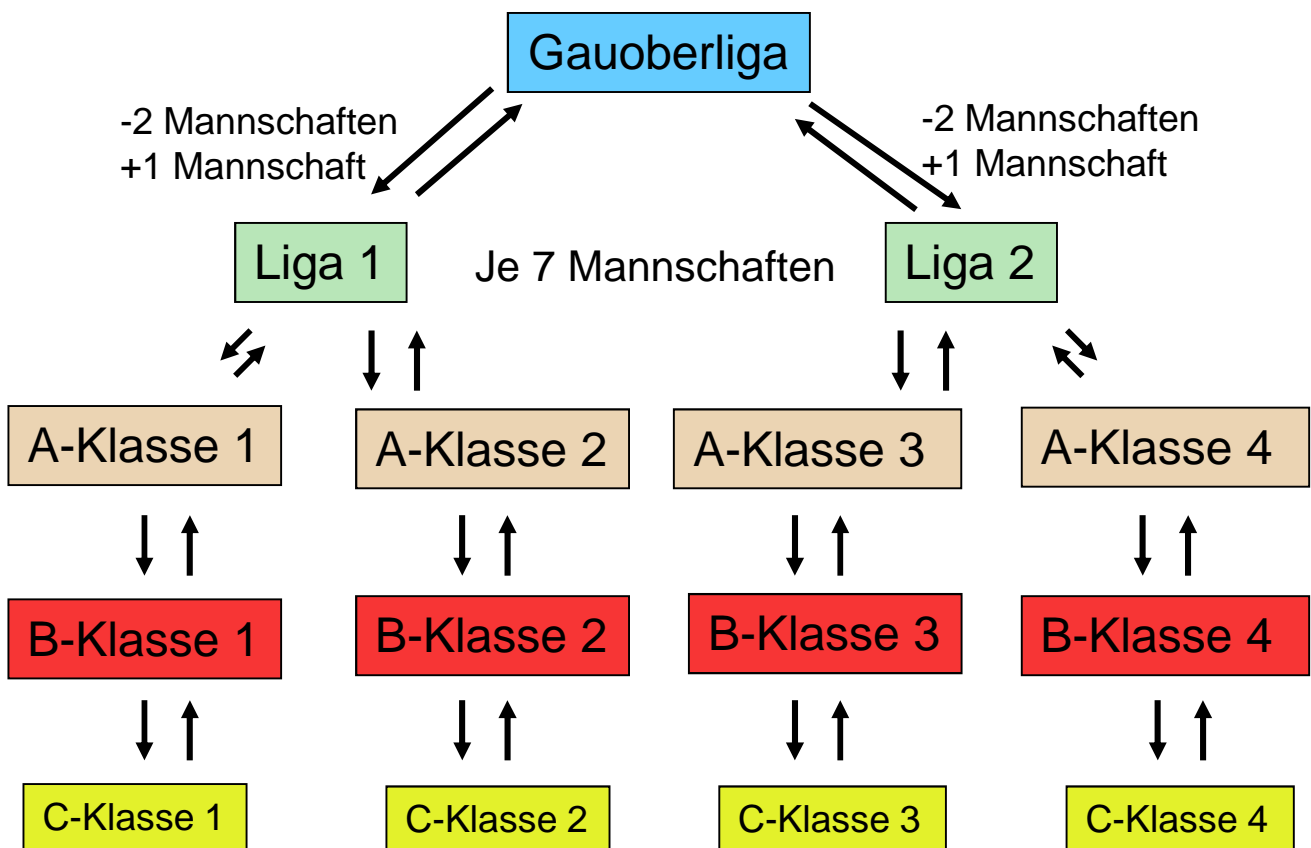
Neuanmeldungen  
(sollte in den C-Klassen  
kein Platz mehr sein)

Mannschaft 45 – Mannschaft 84 sind jene Mannschaften die in der Saison 2014/15 in ihren Klassen die Plätze 2 -5 belegten. Diese Mannschaften werden nach Ringe sortiert und mit dem sog. Schlangenverfahren in die einzelnen Ligen aufgeteilt.

# Ligastruktur 2015 – 2016

## 713 Gau Memmingen

1. Saison 6 Mannschaften
2. Saison 7 Mannschaften
3. Saison 8 (6) Mannschaften



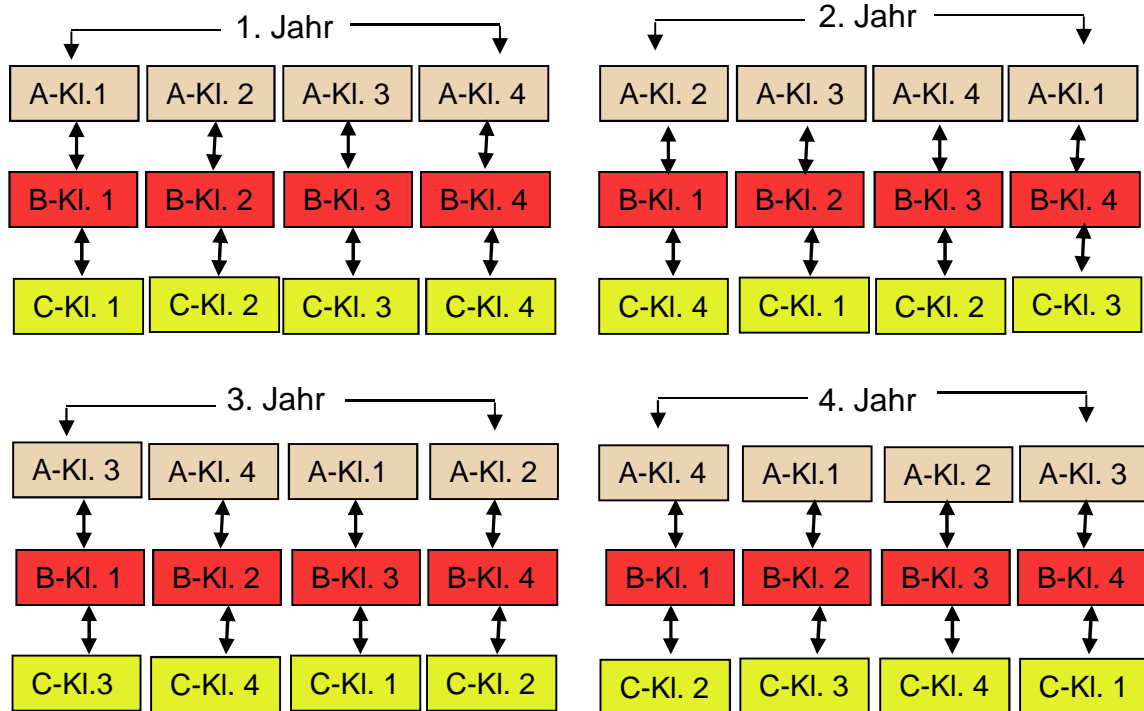
### Erklärung:

Die GOL bzw. die Ligen 1&2 dienen als Puffer zum Bezirk. Steigt aus dem Bezirk eine Mannschaft ab, so schießt die GOL so lange mit 7 Mannschaften bis entweder wieder eine Mannschaft in den Bezirk aufsteigt oder nochmals eine Mannschaft aus dem Bezirk absteigt. In diesem Fall steigen dann jeweils 2 Mannschaften in die Liga 1&2 ab, aber jeweils nur 1 Mannschaft auf. Die Ligen 1&2 schießen dann mit 7 Mannschaften.

# Ligastruktur 2015 – 2016 713 Gau

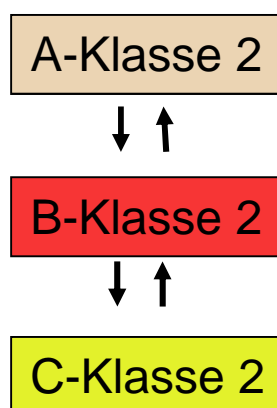
## Memmingen

Der Auf- bzw. Abstieg in den Ligen A – B – C verschiebt sich jedes Jahr um eine Gruppe.



### Bei Abmeldungen von Mannschaften!

- z.B. Abmeldung in A2, auffüllen von B2, auffüllen von C2
- C-Klassen werden **jedes Jahr** mit der Schlange **neu eingeteilt**



# Ligastruktur 2015 – 2016 713 Gau Memmingen

## Aufsteiger bei mehr als 4 C-Klassen!

- Die 8 Punktbesten Mannschaften der C-Klassen steigen auf.
- Bei Punktgleichheit zählt das Ringergebnis.
- Bei unterschiedlicher Anzahl an Kämpfen, wird die Punktzahl auf die gleiche Anzahl umgerechnet.

Beispiel:

Mannschaft 1, 22:2 Punkte bei 12 Kämpfe

Mannschaft 2, 20:0 Punkte bei 10 Kämpfe

Mannschaft 1

22 Punkte geteilt durch 12 Kämpfe = 1,83 Punkte/Kampf

1,83 Punkte \* 10 = 18,3 Punkte

Mannschaft 2

20 Punkte geteilt durch 10 Kämpfe = 2 Punkte/Kampf

2 Punkte \* 10 = 20 Punkte

Platz 1 = Mannschaft 2 = 20 Punkte

Platz 2 = Mannschaft 1 = 18,3 Punkte